

ГРОМКОГОВОРЯЩЕЕ УСТРОЙСТВО
«СПИЧ»

Руководство по эксплуатации, Паспорт
ПГ02.000РЭ

В настоящем руководстве по эксплуатации, паспорте (далее – Руководстве) приведены основные технические характеристики, указания по монтажу и применению, правила транспортирования и хранения, а также другие сведения, необходимые для обеспечения правильной эксплуатации громкоговорящего устройства «Спич» (далее – ГУ).

АО «Промышленная компания ЭЛИНА» оставляет за собой право вносить изменения в конструкцию ГУ, не ухудшающие его потребительских качеств, без предварительного уведомления.

При необходимости получения дополнительной информации по изделиям АО «Промышленная компания ЭЛИНА», пожалуйста, обращайтесь к Вашему региональному представителю компании или в головной офис, адреса представительств можно получить на сайте компании или направив запрос по электронной почте:

АО «ПК ЭЛИНА»
454126, Россия, г. Челябинск, ул. Витебская, 4-511
Адрес обособленного подразделения (почтовый адрес):
456610, Россия, Челябинская обл., г. Копейск, ул. Обухова, 6
тел.: 8 (351) 729-98-80; факс 729-98-81
Бесплатный звонок по всей территории России 800 100 55 74
http:// www.elina.ru; e-mail: elina@elina.ru

ВНИМАНИЕ: ПЕРЕД УСТАНОВКОЙ И ЭКСПЛУАТАЦИЕЙ ГУ ОЗНАКОЬТЕСЬ С НАСТОЯЩИМ РУКОВОДСТВОМ!

Настоящее руководство предназначено для пользователей изделия, обслуживающего персонала сервисных центров и ремонтных организаций.

При применении ГУ в качестве дополнительного оборудования транспортного средства руководствуйтесь положениями Правил дорожного движения.

СОДЕРЖАНИЕ

1 ОПИСАНИЕ И РАБОТА	3
1.1 НАЗНАЧЕНИЕ ИЗДЕЛИЯ	3
1.2 ТЕХНИЧЕСКИЕ ХАРАКТЕРИСТИКИ	3
1.3 КОМПЛЕКТНОСТЬ	3
2 МЕРЫ БЕЗОПАСНОСТИ, УСТАНОВКА, ПОДГОТОВКА К РАБОТЕ.....	4
2.1 МЕРЫ БЕЗОПАСНОСТИ	4
2.2 УСТАНОВКА	4
2.3 ПОДГОТОВКА К РАБОТЕ.....	5
3 ПОРЯДОК РАБОТЫ ИЗДЕЛИЯ.....	5
4 ТЕХНИЧЕСКОЕ ОБСЛУЖИВАНИЕ	5
5 ТИПИЧНЫЕ НЕИСПРАВНОСТИ И СПОСОБЫ ИХ УСТРАНЕНИЯ	6
6 РЕСУРСЫ, СРОКИ СЛУЖБЫ И ХРАНЕНИЯ И ГАРАНТИИ ИЗГОТОВИТЕЛЯ (ПОСТАВЩИКА)	6
6.1 РЕСУРСЫ, СРОКИ СЛУЖБЫ И ХРАНЕНИЯ	6
6.2 ГАРАНТИИ ИЗГОТОВИТЕЛЯ (ПОСТАВЩИКА)	6
6.3 ИЗМЕНЕНИЕ РЕСУРСОВ, СРОКОВ СЛУЖБЫ И ХРАНЕНИЯ, ГАРАНТИЙ ИЗГОТОВИТЕЛЯ (ПОСТАВЩИКА)	6
7 ТРАНСПОРТИРОВАНИЕ И ХРАНЕНИЕ	7
8 СВИДЕТЕЛЬСТВО О ПРИЕМКЕ И УПАКОВЫВАНИИ	7
9 СВИДЕТЕЛЬСТВО О ПРОДАЖЕ	7
10 СВЕДЕНИЯ ОБ УТИЛИЗАЦИИ.....	7
11 ОСОБЫЕ ОТМЕТКИ.....	8

7 ТРАНСПОРТИРОВАНИЕ И ХРАНЕНИЕ

Хранение ГУ должно производиться в закрытых помещениях в упаковочной таре, штабелем не более пяти штук с прокладками между ними. Температура окружающего воздуха в складском помещении должна быть в пределах от +5°С до +40°С без резких изменений, относительная влажность воздуха 60% при температуре 20°С при отсутствии в воздухе паров кислот, щелочей, газов, вызывающих коррозию. ГУ должны храниться на расстоянии не менее 1 метра от нагревательных и отопительных приборов.

Транспортирование ГУ может производиться любым видом транспорта закрытого типа в упаковке изготовителя при температуре окружающего воздуха от минус 50 до +50°С и относительной влажности до 95% (при температуре +25°С).

Условия транспортирования в зависимости от воздействия механических факторов - по категории С ГОСТ 23216-78.

8 СВИДЕТЕЛЬСТВО О ПРИЕМКЕ И УПАКОВЫВАНИИ

ГУ _____
(наименование изделия)

Изготовлено, принято и упаковано в соответствии с требованиями, предусмотренными в действующей технической документации, и признано годным для эксплуатации.

Представитель ОТК (Упаковщик) _____
(личное клеймо)

Дата приемки и упаковывания _____

9 СВИДЕТЕЛЬСТВО О ПРОДАЖЕ

Продавец (поставщик)

Дата продажи

МП _____
(личная подпись) (расшифровка подписи)

10 СВЕДЕНИЯ ОБ УТИЛИЗАЦИИ

ГУ не содержит вредных веществ и компонентов, представляющих опасность для здоровья людей и окружающей среды в течение и после окончания срока службы и при утилизации.

Утилизация составных частей осуществляется отдельно по группам материалов: пластмассовые элементы, металлические элементы.

4.2 Регламентные работы (проводятся не менее одного раза в год).
Отсоединить все кабели и проверить состояние контактов разъемных соединителей. Проверить надежность крепления всех компонентов изделия, при необходимости затянуть крепление. Подсоединить кабели. Подготовить изделие к работе согласно разделу 2 данного руководства.

5 ТИПИЧНЫЕ НЕИСПРАВНОСТИ И СПОСОБЫ ИХ УСТРАНЕНИЯ

Типичные неисправности и способы их устранения приведены в таблице 5.1.

Таблица 5.1

Внешние признаки неисправности	Возможные причины неисправности	Способ устранения неисправности
Изделие не работает. Реакции на переключение режимов нет.	1. Плохой контакт или не подключен источник питания (аккумуляторная батарея). 2. Нет контакта в соединительных разъемах. 3. Перепутана полярность подключения.	1. Обеспечить надежный контакт или подключить источник питания. 2. Обеспечить надежный контакт в соединительных разъемах 3. Установить правильную полярность.

Все остальные неисправности устраняются в ремонтных мастерских или предприятием-изготовителем.

6 РЕСУРСЫ, СРОКИ СЛУЖБЫ И ХРАНЕНИЯ И ГАРАНТИИ ИЗГОТОВИТЕЛЯ (ПОСТАВЩИКА)

6.1 Ресурсы, сроки службы и хранения

Срок службы – 5 лет.

Изготовитель обязуется производить ремонт и оказывать техническую поддержку для обеспечения правильной эксплуатации ГУ в течение всего срока службы ГУ.

Гарантийный срок хранения при соблюдении условий хранения 2 (С) ГОСТ15150-69 в упаковке изготовителя - 2 года.

6.2 Гарантии изготовителя (поставщика)

6.2.1 Изготовитель гарантирует соответствие ГУ требованиям действующей технической документации.

6.2.2 Гарантийный срок эксплуатации ГУ исчисляется с даты продажи и составляет 1 год.

6.2.3 Условия гарантии

Факт продажи должен быть подтвержден штампом в паспорте ГУ, в противном случае гарантийный срок (так же как и срок службы) исчисляется со дня изготовления.

Изготовитель обязуется самостоятельно или через уполномоченные сервисные центры безвозмездно производить ремонт, если в течение указанного срока гарантии потребителем будут обнаружены отказы в работе ГУ или его характеристики окажутся не соответствующими требованиям технической документации.

Гарантийному ремонту не подлежат составные части ГУ со следами ремонта или повреждениями, возникшими по независящим от изготовителя причинам или связанными с нарушением условий эксплуатации, транспортирования и хранения.

6.3 Изменение ресурсов, сроков службы и хранения, гарантий изготовителя (поставщика)

6.3.1 Ресурсы, сроки службы и хранения, гарантии изготовителя (поставщика) могут быть изменены по согласованию с потребителем.

6.3.2 Сведения об изменении параметров, приведенных в подразделах 6.1, 6.2, вносятся в таблицу 6.1 изготовителем (поставщиком).

Таблица 6.1

Наименование параметра	Значение	Основание (наименование, номер и дата документа)

6.3.3 Сведения об изменении условий гарантии (вносятся изготовителем (поставщиком)):

1 ОПИСАНИЕ И РАБОТА

1.1 Назначение изделия

ГУ предназначено для усиления речи водителя автобуса, экскурсовода или озвучивания небольших площадей внешним громкоговорителем.

ГУ устанавливаются в автомобилях, предназначенных для перевозки пассажиров.

Климатическое исполнение ГУ – У по ГОСТ 15150-69. По требованию потребителя возможна поставка в другом климатическом исполнении.

Рабочие условия применения ГУ:

- температура окружающего воздуха от -45°С до +55°С;
- атмосферное давление от 61 кПа до 106,7 кПа (от 457,5 мм рт. ст. до 800 мм рт. ст.);
- влажность воздуха не более 98% при 25°С;
- вибрационные нагрузки до 50м/с² при частоте 50 Гц;
- ударные нагрузки с максимальным ускорением (или замедлением) 100 м/с² до 10000

ударов.

1.2 Технические характеристики

1.2.1	Напряжение питания, В	10,8...30
1.2.2	Номинальная выходная мощность, Вт	2
1.2.3	Потребляемый ток покоя, не более, мА	60
1.2.4	Номинальный потребляемый ток, не более, мА	400
1.2.5	Режим работы (внутренний или внешний)	продолжительный номинальный

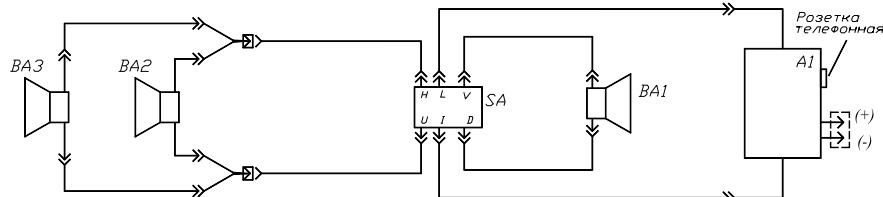
1.3 Комплектность

1.3.1 Комплектность ГУ по типам «Спич-1», «Спич-2» и «Спич-3» приведена в таблице 1.1. Схема соединений для комплектации «Спич-2» показана на рисунке 1.1.

Таблица 1.1.

Обозначение изделия	Наименование изделия	Кол.	Заводской номер	Комплектация по типу			Прим.
				Спич-1	Спич-2	Спич-3	
РУ59.000-05	Громкоговоритель рупорный	1			+		Внешний
ПГ02.200	Силовой блок	1		+	+	+	
МК17.000-01	Микрофон	1		+	+	+	
-	Динамик 8 Ом 2W	2	-	+	+		Внутренний
	Сетка для динамиков STRONG (117,5мм)	2	-	+	+		
КМИ07.000-02	Комплект монтажных изделий	1	-	+	+	+	К микрофону и силовому блоку
	Сtereo-штырь кабельный 1012, d=3,5	1	-			+	
ПГ02.000РЭ	Руководство по эксплуатации, Паспорт	1	-	+	+	+	
	Упаковка	1	-	+	+	+	

Примечание - Тип предоставляемой комплектации обвести кружком.



A1 – силовой блок, BA1 – внешний громкоговоритель, BA2, BA3 – динамики, SA – переключатель (в комплект поставки не входит)

Рисунок 1.1 – Схема соединений.

2 МЕРЫ БЕЗОПАСНОСТИ, УСТАНОВКА, ПОДГОТОВКА К РАБОТЕ

2.1 Меры безопасности

При монтаже необходимо соблюдать следующие меры безопасности:

- **Перед монтажом (демонтажом) ГУ отсоедините клемму отрицательного полюса («-») аккумуляторной батареи, если это не запрещено техническим паспортом на транспортное средство!**
- **При проведении кабелей через отверстия в металлических стенках транспортного средства обеспечьте защиту от повреждения изоляции проводов с помощью предохранительных втулок.**
- **При подключении кабелей соблюдайте правильную ориентацию «ключей» на колодках разъемных соединителей!**

2.2 Установка

Силовой блок ГУ разместить в непосредственной близости от рабочего места водителя или экскурсовода в месте, защищенном от попадания воды и солнечного света, вдали от теплоизлучающих приборов и устройств. Разметить, сверлить два отв. Ø3,5 мм. Силовой блок закрепить при помощи самонарезающих винтов 3,9x9,5 из комплекта монтажных изделий.

Для магнитной фиксации микрофона предусмотрен держатель в виде круглой стальной пластины, закрепляемой при помощи самореза 2,9x16 из комплекта монтажных изделий. После закрепления на пластину наклеить декоративную пленку.

Для установки динамиков в выбранных местах необходимо сверлить четыре отверстия Ø3,4 мм (м.ц. расстояния 83±0,2 мм по горизонтали и по вертикали) и по центру между ними вырезать отверстие Ø104 мм. См. рисунок 2.1.

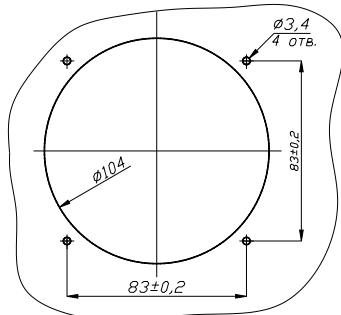


Рисунок 2.1 - Разметка для установки динамиков

Вставить динамик в отверстие Ø104мм. Сверху динамика поставить сетку, совместив отверстия Ø3,4мм. Крепить динамики с сетками саморезами 3,8x11 (в комплект поставки не входят).

Для установки рупорного громкоговорителя сверлить два отверстия диаметром 6,5 мм (межцентровое расстояние - 76 мм). Крепление громкоговорителя осуществлять с помощью болтов М6х16 и шайб (в комплект поставки не входят).

Для подключения микрофона (рисунок 2.2) на силовом блоке имеется розетка телефонная.

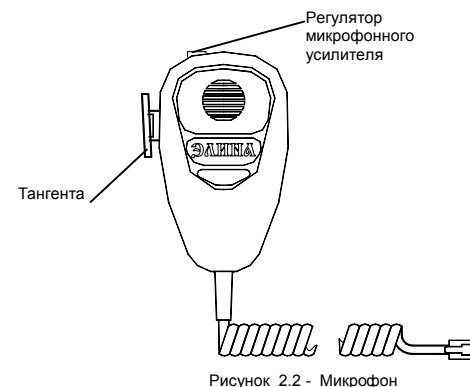


Рисунок 2.2 - Микрофон

Переключатель монтировать в удобном для пользователя месте.

Монтаж - согласно схеме соединений (рисунок 1.1). Сечение провода не менее 0,5 кв.мм.

После монтажа изделия на транспортном средстве подключить клемму отрицательного полюса («-») аккумуляторной батареи.

Изделие готово к работе.

2.3 Подготовка к работе

Включить ГУ тумблером, расположенном на силовом блоке (ручка тумблера вправо).

3 ПОРЯДОК РАБОТЫ ИЗДЕЛИЯ

Перевести клавишу переключателя П147 в положение «1» (Включится внутренний режим работы ГУ). (Переключатель П147 рассмотрен как аналог. Требуется только для комплектации ГУ Слич-2).

Нажать тангенту микрофона и, удерживая тангенту нажатой, произнести сообщение в микрофон.

Отрегулировать громкость путем подкручивания регулятора микрофонного усилителя. Не устанавливайте слишком большое усиление, т.к. это может привести к появлению акустического шума (микрофонного эффекта). Для ликвидации микрофонного эффекта используйте регулятор микрофонного усилителя.

Для переключения изделия с внутреннего режима «1» на внешний «2» использовать клавишу переключателя П147. (см. рисунок 3.1).

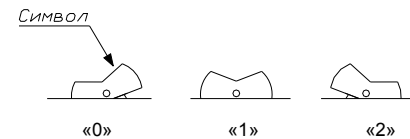


Рисунок 3.1

Для отключения режима перевести клавишу переключателя в положение «0».

Выключение ГУ в течение рейса дня не требуется.

4 ТЕХНИЧЕСКОЕ ОБСЛУЖИВАНИЕ

4.1 Профилактические работы (проводятся не менее одного раза в месяц).

Удалить пыль и грязь с поверхности силового блока и динамиков. Проверить надежность крепления всех компонентов изделия. Проверить внешнее состояние соединительных кабелей.